

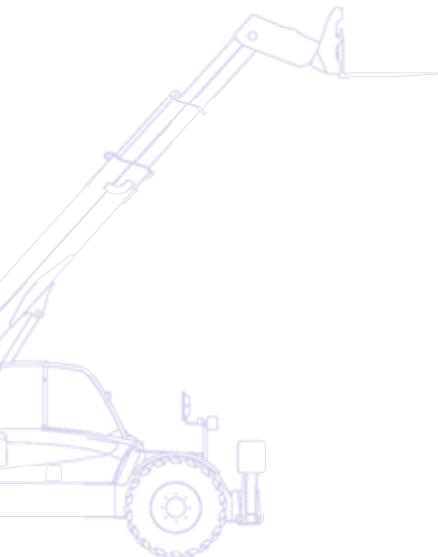
# KOMATSU

**WH**  
**714H**



Manipulator telescopic

**WH714H**



INALTIME DE RIDICARE  
14.100 mm

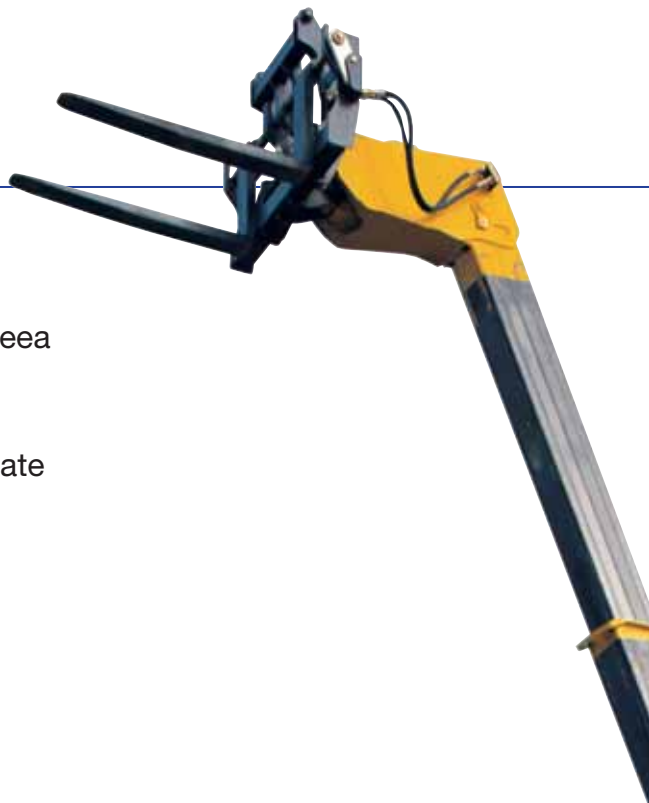
CAPACITATE DE RIDICARE  
4.500 kg

GREUTATE OPERATIONALA  
11.180 kg

# Prezentare

WH714H apartine gamei Komatsu de manipuloare telescopice care ofera:

- Calitate inalta, siguranta si tehnologie de ultima ora, ceea ce caracterizeaza toate produsele Komatsu
- Profilul bratului dispus foarte jos, un design nou care ofera avantaje unice in termeni de stabilitate si vizibilitate



## **Vizibilitate excelenta**

- Punct de legatura la spate situat foarte jos, pentru cea mai buna vizibilitate retrovizoare
- Cilindru de extindere intern pentru cea mai buna vizibilitate laterala
- Structura stabilizatoare joasa pentru cea mai buna vizibilitate frontala
- Suprafata mare din sticla la cabina pentru vizibilitate la 360°

## **Confort total**

- Joystick PPC in standard
- Cabina spatioasa
- Nivel foarte scazut de zgomot
- Aspect ergonomic
- Usa care se deschide complet

## **Stabilitate de neegalat**

- Aderenta mare
- Structura din cadre
- Cale largi
- Axa spate blocabila (optional)



# WH714H

INALTIME DE RIDICARE  
14.100 mm

CAPACITATE DE RIDICARE  
4.500 kg

GREUTATE OPERATIONALA  
11.180 kg

## **Performanta de top**

- Sistem hydraulic CLSS pentru miscari precise
- Transmisie "Full Power Shift"
- Viteza mare de deplasare



## **Versatilitate si manevrabilitate superioare**

- Gama larga de atasamente
- Raza mica de intoarcere
- 3 moduri de directie



**KOMTRAX**

Sistemul de monitorizare  
prin satelit al Komatsu

# Confort total



## Interior in stil Automotive

Cabina ROPS FOPS are un design modern si ergonomic. Aceasta este montata pe 4 suportii ce absorb socul si care reduc vibratiile si nivelul de zgomot din interior. Cabina este dotata cu mai multe spatii de depozitare foarte bine positionate, care maximizeaza confortul, iar monitorul cu leduri afiseaza toate indicatiile principale. Joystick-ul de comanda servo are un comutator glisant unic si permite executarea simultana a 3 operatiuni: ridicare, extindere si rotire. Cotiera ajustabila reduce oboseala operatorului.



## Accesibilitate buna

Usile se deschid la 180° si sunt realizate din doua bucati: ambele pot fi deschise complet si asigura circulatia aerului; geamurile joase asigura vizibilitatea.



## Control la 360°

Suprafetele mari de sticla, bratul dispus foarte jos, sistemul de prelungire cu cilindru intern si lanturi precum si pozitionarea joasa a cailor le asigura manipuloarelor telescopice Komatsu o vizibilitate panoramica de neegalat. Furcile si rotile sunt perfect vizibile de pe scaun, astfel incat operatorul detine permanent controlul.



## Design nou

Multumita noului design, punctul de prindere al bratului este situat cel mai jos fata de toate utilajele din piata. Profilul bratului dispus foarte jos ofera avantaje unice in termeni de stabilitate si vizibilitate, doua dintre cele mai importante caracteristici pentru manipuloarele telescopice.

# Performanta de top

Sistemul hidraulic CLSS este un sistem inchis cu detectare a sarcinii de lucru, cu o pompa de debit variabil care asigura miscari fine proportionale si combinate; toate acestea garanteaza productivitate maxima si consum minim de combustibil.

Capacitate mare de ridicare la inaltimea si raza de actiune maxime, atat pe stabilizatoare cat si pe roti. Viteza mare de deplasare si cuplul disponibil al motorului sunt asigurate standard de transmisia Full Power Shift.



# Stabilitate de neegalat

Komatsu a creat gama WH punand mare pret pe stabilitate. Pozitia joasa a centrului de greutate, sistemul de prelungire inovativ, suprafata portanta mare si o gama imensa de dispozitive de stabilitate, pozitioneaza performantele de ridicare ale gamei WH in topul clasei sale si garanteaza un nivel ridicat de siguranta pentru operatori.



*Structura din cadre a sasiului pastreaza incarcatura orizontala, indiferent de conditiile de la sol. Atinge unghiuri de 10° pe ambele parti si creste flexibilitatea si performantele de ridicare.*



*Stabilizatoarele extinse garanteaza cea buna stabilitate pe orice tip de sol. Cilindri sunt bine protejati in cadrul sasiului.*



*Blocarea automata a axului spate (optional) marestre suprafata portanta, crescand astfel atat performanta de ridicare cat si gradul de siguranta, reducand riscul de rasturnare laterala. Cupleaza automat la un unghi de ridicare de peste 50 de grade.*

# Versatilitate si manevrabilitate superioare



## Versatilitate superioara

O gama larga de atasamente face aceasta masina solutia ideala pentru o gama imensa de aplicatii. Pentru o lista cu optiunile disponibile, vedeti tabelul de pe ultima pagina.

## Manevrabilitate perfecta

Unghiul mare de viraj (52°) face ca raza de intoarcere, atat pentru roti cat si pentru furci, sa fie extrem de mica pentru un utilaj din aceasta categorie. Mai mult, cand lucrezi cu un utilaj Komatsu WH, nu este nevoie sa iti faci griji pentru partea sa din spate: va fi mereu in interiorul razei de intoarcere a rotilor spate. Cele 3 moduri de deplasare (2 roti directoare, 4 roti directoare si crab) permit operatorului sa deplaseze utilajul lin si precis in orice conditii. Pentru a evita schimbarile accidentale, selectia modului de deplasare se realizeaza prin apasarea simultana a doua butoane. Pentru fiecare ax, o avertizare sonora anunta operatorul cand rotile sunt perfect realiniate.



# Sistemul de monitorizare prin satelit al Komatsu



Komtrax este un sistem revoluționar de monitorizare a utilajelor, creat pentru a economisi timpul și banii dumneavoastră. Acum puteți monitoriza echipamentele dumneavoastră oricând oriunde. Informațiile despre utilaje primite prin intermediul web site-ului Komtrax va ajuta să vă optimizați planificarea întreținerii utilajelor și performanțele acestora.

Prin intermediul Komtrax:

- Puteți verifica unde și când lucrează echipamentele dumneavoastră
- Puteți fi informat despre folosirea sau mișcarea neautorizată a echipamentului dumneavoastră
- Puteți stabili și primi notificări prin e-mail pentru alarma de securitate

Pentru mai multe detalii despre Komtrax, vă rugăm să vă adresați distribuitorului dumneavoastră Komatsu pentru a primi broșura Komtrax.



*Timpul de lucru al echipamentului – Cu graficul "Raport zilnic de lucru", primiți informații exacte despre timpul de funcționare a motorului: când motorul a fost pornit și când a fost oprit precum și timpul total de funcționare a motorului.*



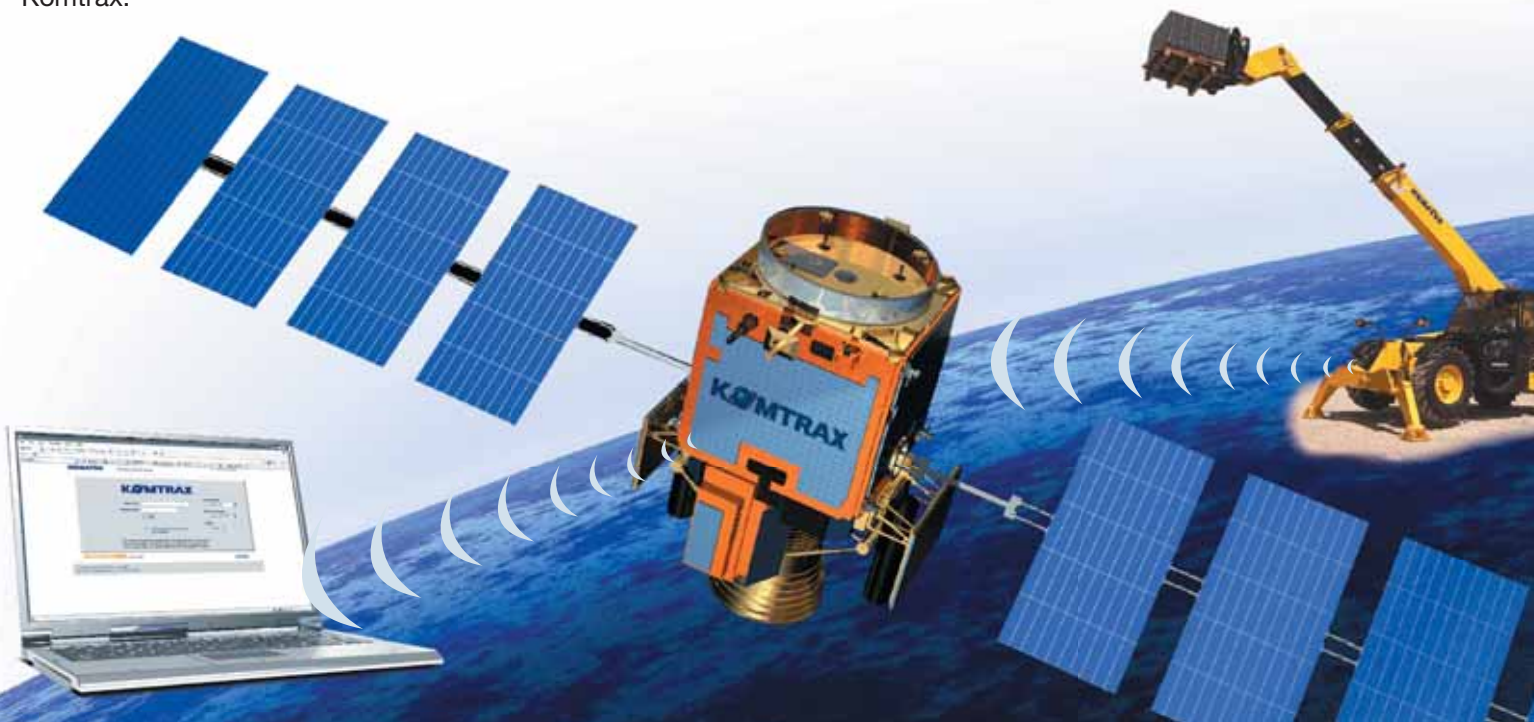
*Localizarea flotei de utilaje – baza de date localizează instantaneu toate utilajele dumneavoastră, inclusiv cele din alte țări.*



*Notificarea problemelor – Puteți primi notificări de alarmă atât prin intermediul web site-ului Komtrax cât și pe e-mail.*



*Securitate totală – caracteristica "blocare motor" permite programarea momentului la care motorul utilajului să fie pornit. De asemenea, cu ajutorul caracteristicii "arie geografică", Komtrax trimite notificări ori de câte ori echipamentul dumneavoastră se deplasează în cadrul sau în afara zonei de lucru prestabilite de dumneavoastră.*



# Date tehnice

## MOTOR

Motorul a fost proiectat în conformitate cu standardele stricte ale Comunității Europene (97/68EC 2004/26/EC – EU Stage IIIA) referitoare la emisia gazelor de esapament.

Model ..... Komatsu SAA4D104E-2  
Tipul ..... diesel, racit cu apă în 4 timpi  
Cilindree ..... 4.485 cm<sup>3</sup>  
Diametrul cilindru × cursa ..... 104 × 132 mm  
Nr. cilindri ..... 4  
Aspiratie ..... turbo  
Puterea netă ..... 74 kW / 99,2 CP (SAE J1349)  
la viteza motorului de ..... 2.200 rpm  
Cuplul motorului ..... 420 Nm/1.200 rpm

## SISTEM HIDRAULIC

Tipul ..... CLSS (Sistem închis cu detectare a sarcinii de lucru)  
Pompa ..... cu pistoane axiale cu debit variabil  
Presiunea operațională maximă ..... 260 bar  
Debitul maxim al pompei ..... 142 l/min  
Instalația hidraulică auxiliara ..... 62 l/min

## CONTROL

Ridicarea bratului, extinderea bratului și rotația nacelei sunt controlate de către joystick-ul PPC, care permite mișcări simultane, proporționale.

## CABINA

Cabina îndeplinește standardele europene de siguranță ROPS (ISO 3471) / FOPS (ISO 3449). Două uși independente; stergător de parbriz, geam în spate care se deschide cu stergător.  
Lățimea cabinei în interior ..... 940 mm

## SISTEM DE FRANARE

Frane servo-asistate cu 2 circuite independente, câte unul pentru fiecare axă (punte).  
Frana de serviciu ..... tip multidisc imersate în ulei  
Frana de parcare ..... cu acționare pe frana de serviciu de pe puntea din față

## PNEURI

Standard ..... 14.00-24 PR16

## PERFORMANȚE OPERATIONALE

Înălțimea maximă de ridicare ..... 14.100 mm  
Capacitatea maximă de ridicare ..... 4.500 kg  
Capacitate la înălțimea maximă ..... 4.000 kg  
Întindere (raza de acțiune) maximă înainte ..... 9.600 mm  
Capacitate sarcină maximă ..... 1.350 kg  
Forța de tracțiune ..... 8.820 daN  
Forța de rupere (ISO 3813) ..... 6.750 daN

## DIRECȚIE

Raza de întoarcere, 4 roți directoare:  
pentru roți ..... 3.720 mm  
pentru furci ..... 5.330 mm

## TRANSMISIE

Transmisia Full Power Shift, tracțiune permanentă 4x4. Sistem electronic de control EGS; maneta cu rasucire pentru sens și selectare trepte.

## VITEZA DE DEPLASARE

TREAPTA	ÎNAINTE	ÎNAPOI
1.	6 km/h	6 km/h
2.	13 km/h	13 km/h
3.	19 km/h	25 km/h
4.	25 km/h	-
5.	38 km/h	-

## SISTEM ELECTRIC

Voltaj ..... 12 V  
Bateria ..... 110 Ah  
Alternatorul ..... 90 A  
Demarorul ..... 3 kW

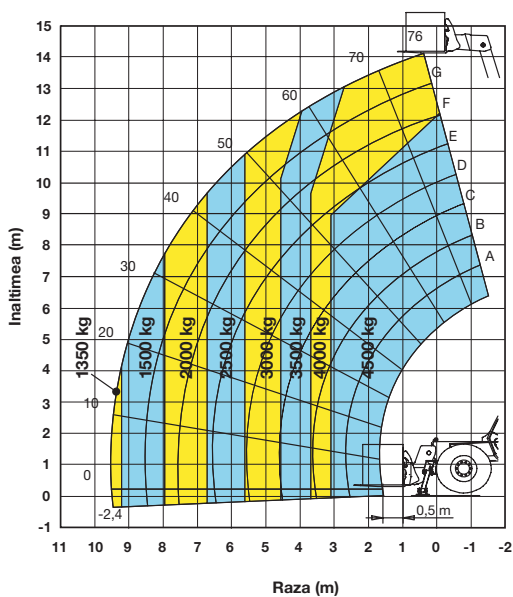
## CAPACITĂȚI FLUIDE TEHNOLOGICE

Rezervorul de combustibil ..... 130 l  
Rezervor ulei hidraulic ..... 125 l  
Ulei pentru axa față ..... 9 l  
Ulei pentru axa spate ..... 9 l  
Ulei de transmisie ..... 13 l  
Ulei motor ..... 12,8 l  
Lichid de răcire ..... 15 l

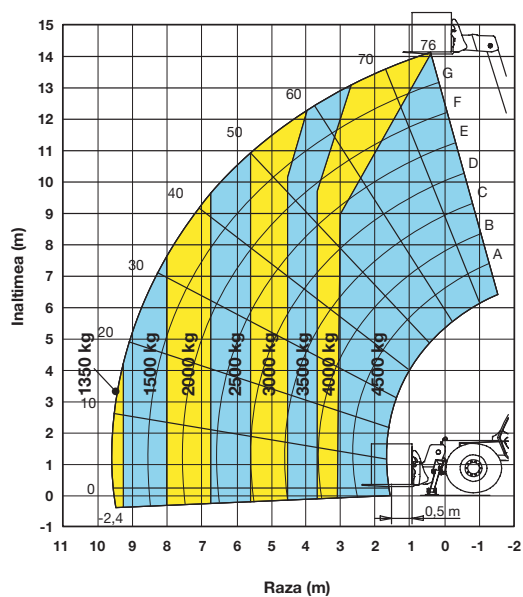
## GREUTATE OPERATIONALĂ

Utilaj standard cu furci ..... 11.180 kg

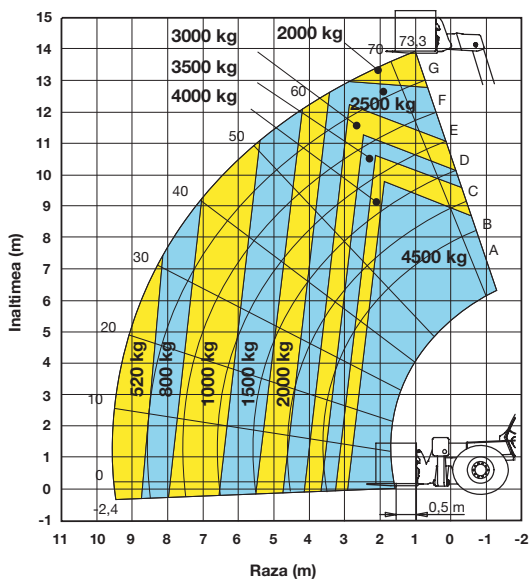
# Diagrame si dimensiuni de incarcare



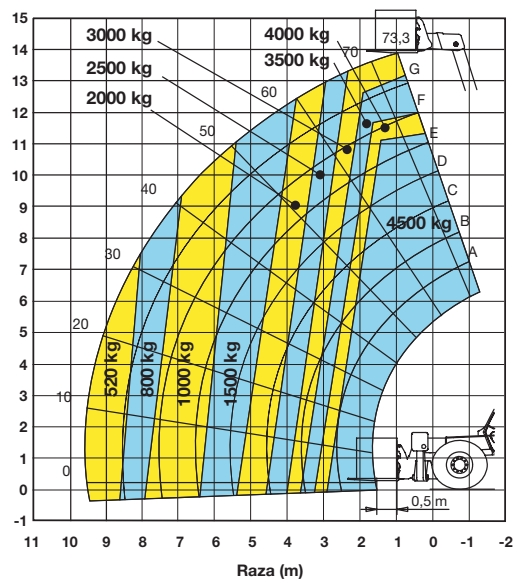
**Pe stabilizatoare**



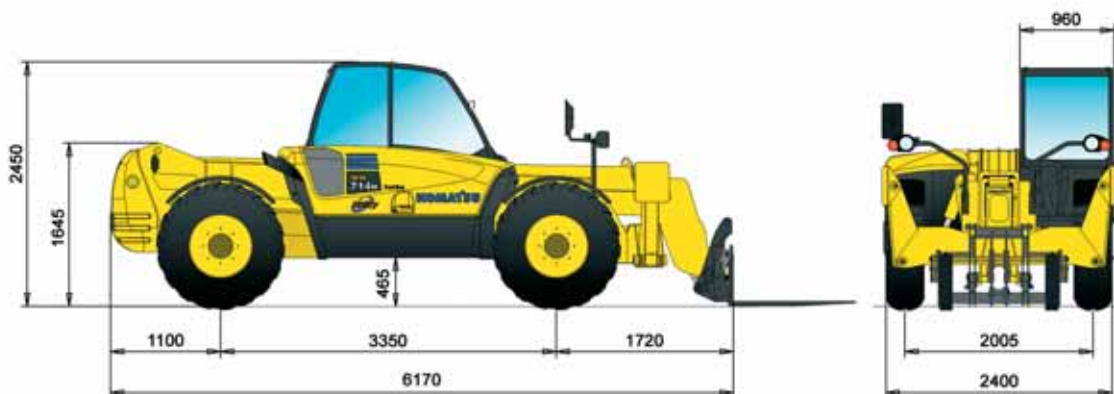
**Pe stabilizatoare cu sistemul de pastrare a sasiului paralel cu solul**



**Pe roti**



**Pe roti cu sistemul de pastrare a sasiului paralel cu solul**



NOTA: In conformitate cu Standardul UNI EN 1459 Anexa B

# Manipulator telescopic

## WH714H

### Echipament standard

- Motor Komatsu Turbo EU Stage IIIA
- Komtrax - Sistemul de monitorizare prin satelit al Komatsu
- Filtru de aer cu doua elemente
- Filtru de combustibil cu separator de apa si indicator de infundare
- Transmisie "Full Power Shift"
- Sistem hidraulic CLSS
- Filtru pentru ulei de transmisie
- 4 roti directoare (3 moduri)
- Valve de siguranta pentru cilindri hidraulici
- Circuit hidraulic auxiliar pana la varful bratului
- Dispozitiv de control al stabilitatii cu SLI (alarma acustica si vizuala)
- Alternatorul 90 A
- Bateria 110 Ah
- Instalatie electrica pe 12 V
- Cale de fixare (stabilizatoare)
- Oscilare sasiu:  $\pm 10^\circ$
- Claxon
- Alarma pentru mersul inapoi
- Cabina ROPS/FOPS cu incalzire si aerisire
- Comanda PPC cu o cotiera reglabila
- Scaun reglabil cu centura de siguranta
- Directie ajustabila
- Doua usi care se deschid complet
- Geam in spate care se deschide, cu stergator
- Stergator de parbriz pentru geamurile frontale
- Grilaj de protectie pe plafon
- Indicator pentru unghiul bratului
- Aparatori noroi
- Cuple rapide mecanice
- Furci
- Pneuri: 14.00-24 PR16 pentru orice suprafata

### Echipament optional

- ASM (oprire automata pentru miscarile neautorizate)
- Bateria 148 Ah
- Omologare TÜV pentru drumuri
- Pre-filtru aer cu ciclon
- Ulei hidraulic biodegradabil
- Protectie superioara a bratului
- Protectie pentru geamul frontal
- Scaun Deluxe
- Aer conditionat
- Axa spate blocabila
- Presetare radio
- Radio cu CD player
- Stergator pentru geamul de sus
- Proiectoare plasate pe caroserie
- Proiectoare spate
- Girofar
- Omologare pentru deplasarea pe drumuri publice
- Vopsea configurata special
- Cupla rapida hidraulica
- Grila de protectie pentru furci
- Presetare pentru nacela
- Radiator pentru racirea uleiului
- Tambur
- Protectie a rezervorului de combustibil
- Pompa manuala de urgenta
- Contact general
- ATASAMENTE:
  - 4 modele de nacela cu telecomanda
  - Cupa pentru scopuri generale de 1,0 m<sup>3</sup>
  - Cupa pentru materiale usoare de 1,5 m<sup>3</sup>
  - Cupa pentru materiale usoare de 3 m<sup>3</sup>
  - Cupa 4x1
  - Cupa pentru malaxare
  - Furci cu translatie laterala
  - Carlig pe furci
  - Carlig pentru incarcatura
  - Vinci
  - Prelungitor zabrelit (2,3 m, 3 m, 4 m)
  - Prelungitor zabrelit cu vinci (2,3 m, 3 m, 4 m)

Partenerul dumneavoastra Komatsu:

# KOMATSU

**Komatsu Europe  
International NV**

Mechelsesteenweg 586  
B-1800 VILVOORDE (BELGIUM)  
Tel. +32-2-255 24 11  
Fax +32-2-252 19 81  
[www.komatsu.eu](http://www.komatsu.eu)

W4SS003602 04/2008

Materials and specifications are subject to change without notice.

**KOMATSU** is a trademark of Komatsu Ltd. Japan.